

1/4

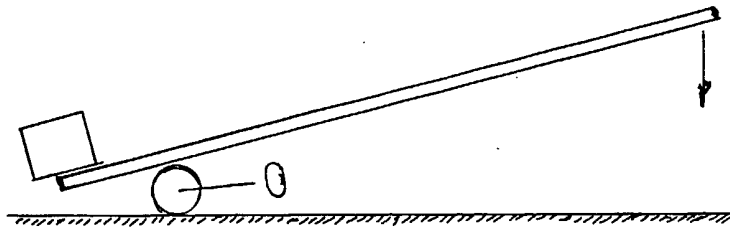


Fig 1

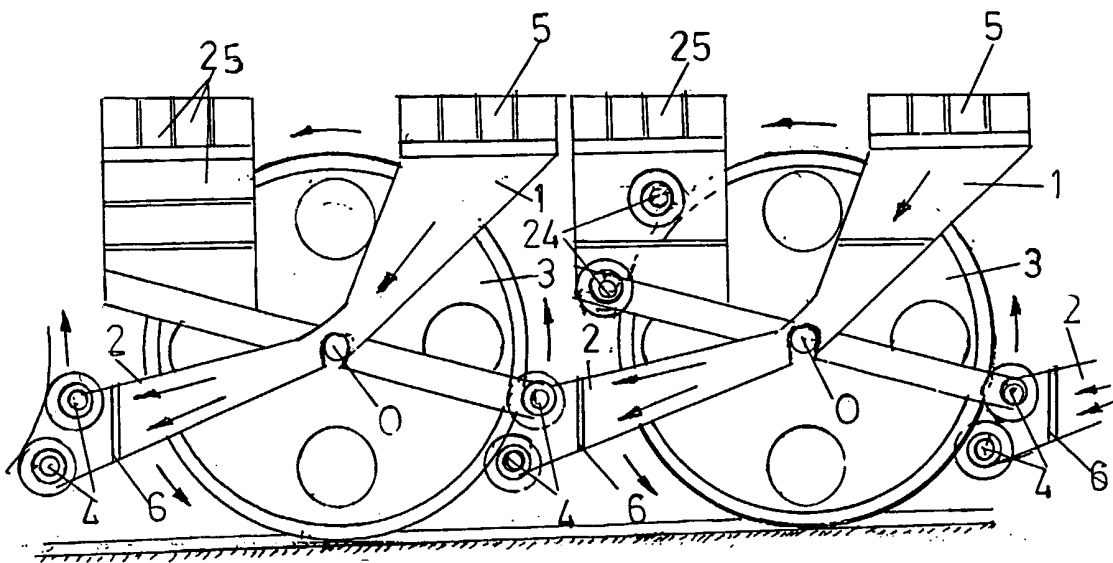


Fig 2